

Gamma cottura modulare 700XP Base neutra 1/4 di modulo con cassetto porta bottiglie

ARTICOLO N° _____

MODELLO N° _____

NOME _____

SIS # _____

AIA # _____


371211 (E7BANB00CE)

 Base neutra con cassetto
 porta-bottiglie (per 5
 bottiglie dia.95 mm max), 1/4
 modulo

Descrizione

Articolo N°

Montata su piedi in inox regolabili regolabili in altezza da 150 a 200 mm.

Pannelli esterni in acciaio inox con finitura "Scotch-Brite".
 Progettata per sostenere le funzioni top della linea 700XP.
 Cassetto per 5 bottiglie dia. 95 mm max.

Caratteristiche e benefici

- L'unità può essere installata sotto i modelli top della linea 700.
- L'unità viene fornita con piedini di 50mm di altezza in acciaio inox regolabili.
- Porte con maniglie, cassette, kit riscaldanti e guide per contenitori GN disponibili come accessori a richiesta.
- Base per lo stoccaggio di padelle, pentole, teglie etc..

Costruzione

- Costruzione in acciaio inox con finitura Scotch Brite a garanzia di elevati livelli di igiene.

Accessori opzionali

- Kit 4 ruote piroettanti, 2 con freno (da ordinare assieme al kit installazione su ruote/piedini) PNC 206135
- Kit piedini flangiati PNC 206136
- Zoccolatura frontale per installazione su zoccolo in cemento, 200 mm PNC 206146
- Zoccolatura frontale per installazione su zoccolo in cemento, 400 mm PNC 206147
- Zoccolatura frontale per installazione su zoccolo in cemento, 800 mm PNC 206148
- Zoccolatura frontale per installazione su zoccolo in cemento, 1000 mm PNC 206150
- Zoccolatura frontale per installazione su zoccolo in cemento, 1200 mm PNC 206151
- Zoccolatura frontale per installazione su zoccolo in cemento, 1600 mm PNC 206152
- Zoccolatura frontale per elementi da 200 mm (non adatta per la base Ref-Freezer della 900XP) PNC 206174
- Zoccolatura frontale per elementi da 400 mm (non adatta per la base Ref-Freezer della 900XP) PNC 206175
- Zoccolatura frontale per elementi da 800 mm (non adatta per la base Ref-Freezer della 900XP) PNC 206176
- Zoccolatura frontale per elementi da 1000 mm (non adatta per la base Ref-Freezer della 900XP) PNC 206177
- Zoccolatura frontale per elementi da 1200 mm (non adatta per la base Ref-Freezer della 900XP) PNC 206178
- Zoccolatura frontale per elementi da 1600 mm (non adatta per la base Ref-Freezer della 900XP) PNC 206179
- 4 piedini per installazione su zoccolo in cemento (non adatti per la griglia monoblocco della 900) PNC 206210

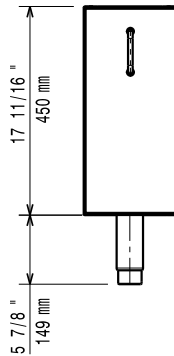
Approvazione: _____



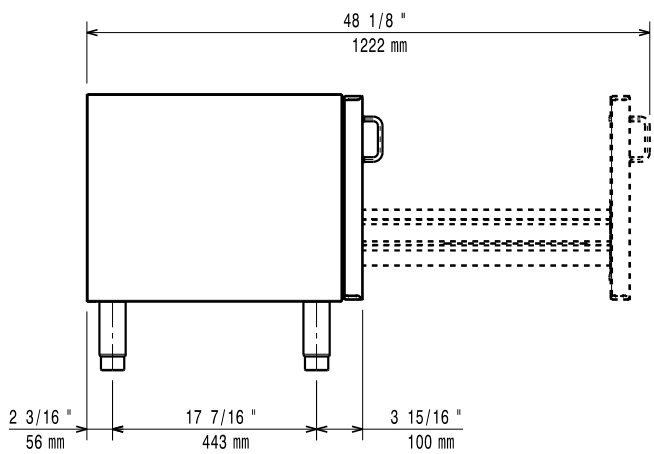
- 2 pannelli di chiusura vano tecnico per installazione contro parete/schiena contro schiena di funzioni top su base PNC 206248
- 2 zoccolature laterali PNC 206249
- 2 zoccolature laterali per installazione su zoccolo in cemento PNC 206265
- 2 PANNELLI COP LATER H=700 P=700 PNC 206319
- Kit per installazione su ruote/piedini da 800 mm PNC 206367
- Kit per installazione su ruote/piedini da 1200 mm PNC 206368
- Kit per installazione su ruote/piedini da 1600 mm PNC 206369
- Pannello di copertura posteriore da 600 mm PNC 206373
- Pannello di copertura posteriore da 800 mm PNC 206374
- Pannello di copertura posteriore da 1000 mm PNC 206375
- Pannello di copertura posteriore da 1200 mm PNC 206376
- Kit per installazione su ruote/piedini da 600 mm PNC 206431



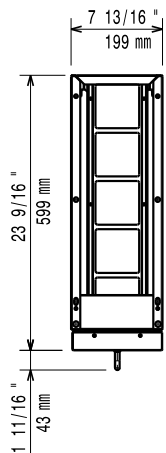
Fronte



Lato



Alto



Informazioni chiave

Dimensioni esterne,
larghezza:

371211 (E7BANB00CE) 200 mm

Dimensioni esterne,
profondità:

550 mm

Dimensioni esterne, altezza: 600 mm